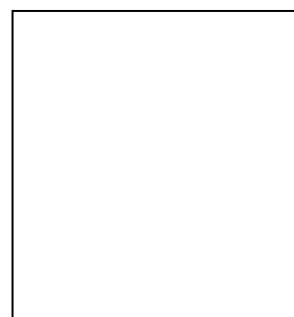
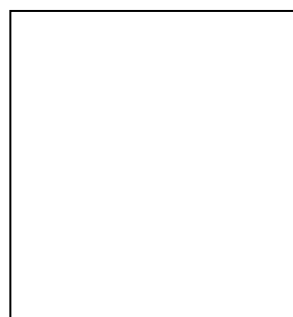
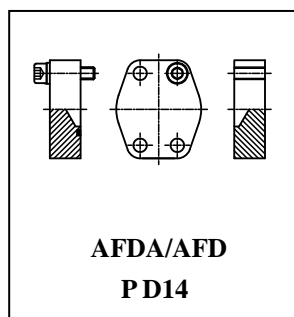
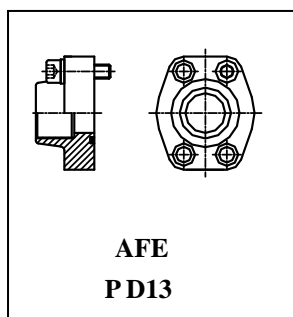
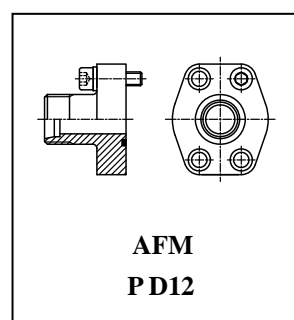
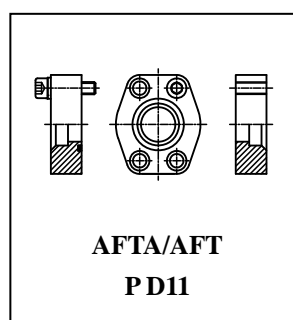
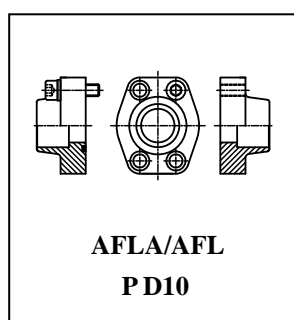
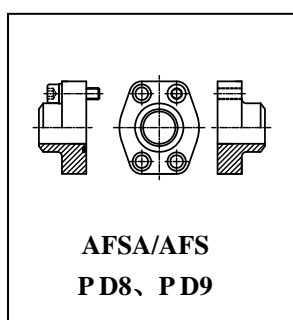
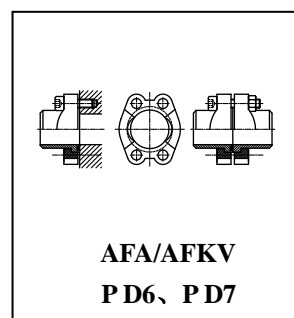
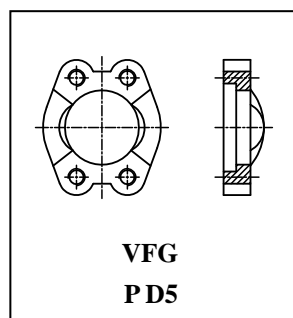
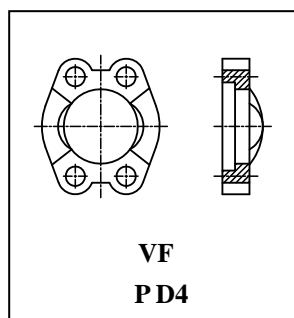
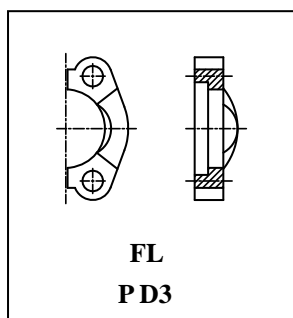


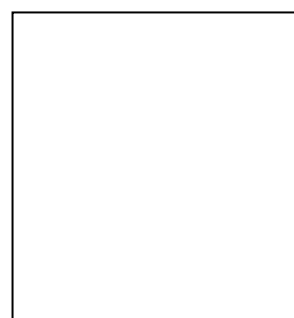
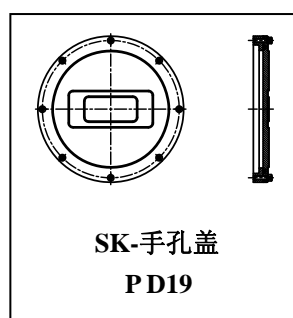
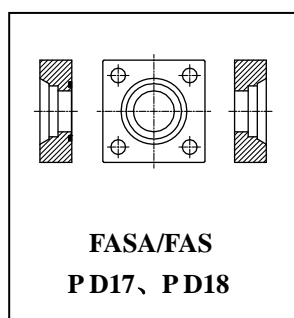
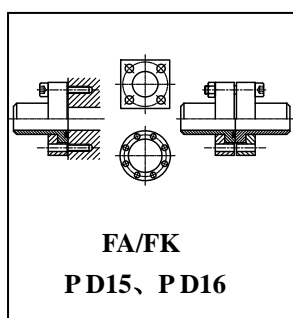
SAE - 法兰

SAE - Flange



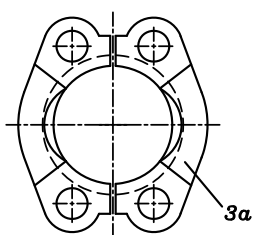
方法兰及手孔盖

Square Flange And Hand hole plat

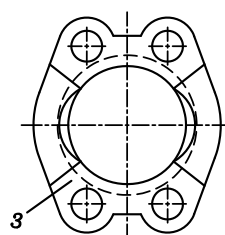


SAE - 法兰接头形式

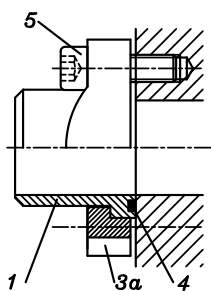
SAE - Flange Style



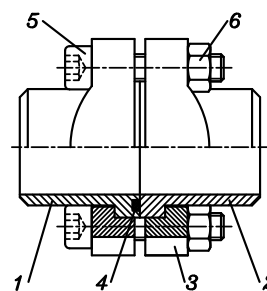
FL-对开法兰



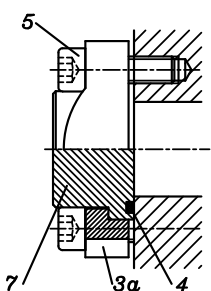
VF-整体法兰



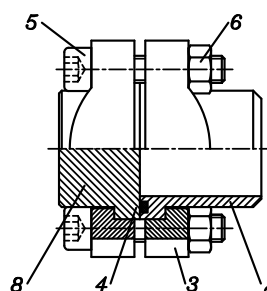
AFA-法兰接头



AFKV-法兰接头



AFAB-盲孔法兰接头

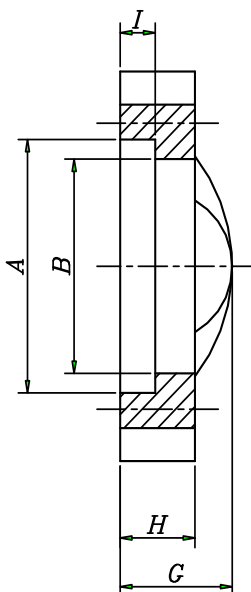
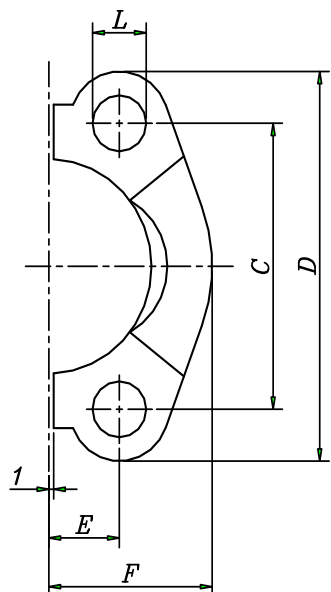


AFKB-盲孔法兰接头

零件表:

序号	数量		名称	标准型材料	表面状态
	AFA	AFK			
1	1	1	焊接接管	1.0402/C22.8	磷化并涂油
2		1	焊接接管	1.0402/C22.8	磷化并涂油
3		2	全法兰	普通钢	铬酸钝化
3a	2		对开法兰	普通钢	铬酸钝化
4	1	1	O 形圈	NBR-丁腈橡胶	—
5	4	4	内六角螺栓	DIN 912,8.8	镀锌
6		4	螺母	DIN 934,8.8	镀锌
7	1		盲孔法兰	1.0553/St52.3	涂油
8		1	盲孔法兰	1.0553/St52.3	涂油

SAE - 法兰



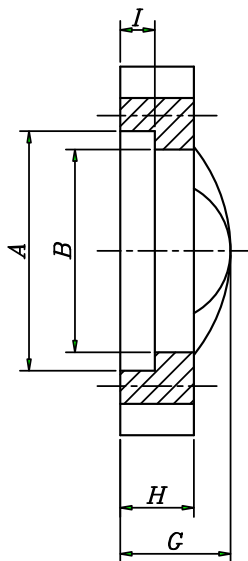
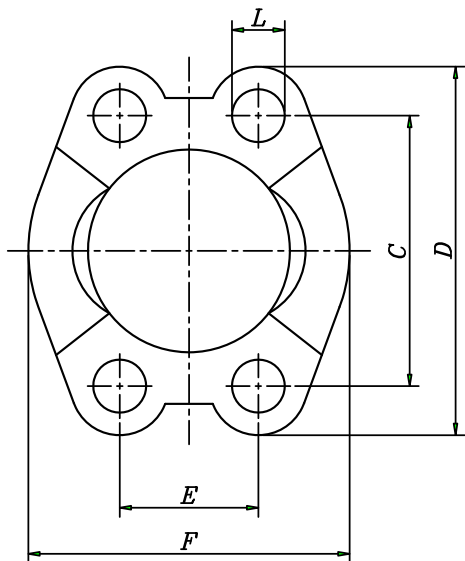
SAE - 对开法兰

订货示例:
 碳钢镀锌: FL-12
 不锈钢: FL-12-SS
 配用12.9级螺栓

订货标记	规格尺寸	尺寸参数 (mm)										
		A	B	C	D	E	F	G	H	I	L	螺栓
系列3000 P.S.I.	inch											
FL-08	1/2"	31.0	24.3	38.1	54.0	8.75	23.0	19.0	13.0	6.2	9.0	M8X25
FL-12	3/4"	38.9	32.1	47.6	65.0	11.15	26.0	22.0	14.0	6.2	11.0	M10X30
FL-16	1"	45.2	38.5	52.4	70.0	13.10	29.5	24.0	16.0	7.5	11.0	M10X30
FL-20	1 1/4"	51.6	43.7	58.7	79.0	15.10	36.5	22.0	16.0	7.5	11.0	M10X35
FL-24	1 1/2"	61.1	50.8	69.9	94.0	17.86	41.5	25.0	16.0	7.5	13.0	M12X35
FL-32	2"	72.2	62.7	77.8	102.0	21.45	48.5	26.0	16.0	9.0	13.0	M12X35
FL-40	2 1/2"	84.9	74.9	88.9	116.0	25.40	54.5	38.0	19.0	9.0	13.0	M12X40
FL-48	3"	102.4	90.9	106.4	135.0	30.95	65.5	41.0	22.0	9.0	17.0	M16X45
FL-56	3 1/2"	115.1	102.4	120.7	152.0	34.95	68.5	28.0	22.0	10.7	17.0	M16X45
FL-64	4"	127.8	115.1	130.2	162.0	38.90	76.0	35.0	25.0	10.7	17.0	M16X50
FL-80	5"	153.2	140.5	152.4	184.0	46.05	90.0	41.0	28.0	10.7	17.0	M16X50
系列6000 P.S.I.												
FS-08	1/2"	32.5	24.6	40.5	56.0	9.12	24.0	22.0	16.0	7.2	9.0	M 8X30
FS-12	3/4"	42.1	32.5	50.8	71.0	11.91	30.0	28.0	19.0	8.3	11.0	M10X35
FS-16	1"	48.4	38.9	57.2	81.0	13.89	35.0	33.0	24.0	9.0	13.0	M12X45
FS-20	1 1/4"	54.8	44.5	66.7	95.0	15.88	39.0	38.0	27.0	9.8	15.0	M14X50
FS-24	1 1/2"	64.3	51.6	79.4	113.0	18.25	47.5	43.0	30.0	12.1	17.0	M16X55
FS-32	2"	80.2	67.6	96.8	133.0	22.20	57.0	52.0	37.0	12.1	22.0	M20X65
FS-40	2 1/2"	108.9	90.0	123.8	180.0	29.40	75.0	45.0	45.0	20.5	26.0	M24X75
FS-48	3"	132.5	115.0	152.4	215.0	35.80	99.0	55.0	55.0	25.5	32.0	M30X90

可按用户要求生产各种标准, 型号, 材质的产品

SAE - 法兰



SAE - 整体法兰

订货示例:

碳钢镀锌: VF-3-16

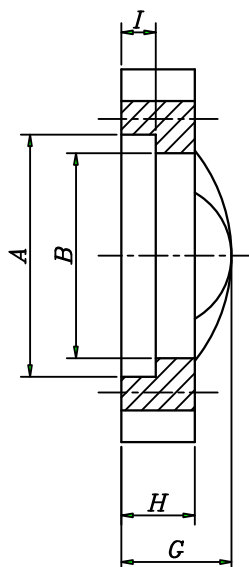
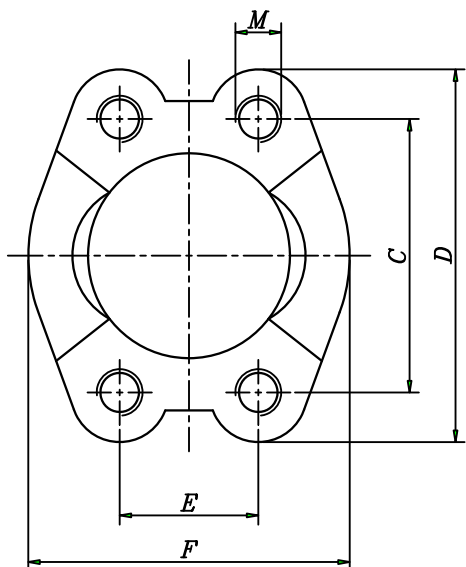
不锈钢: VF-3-16-SS

配用12.9级螺栓

订货标记	规格尺寸	尺寸参数 (mm)										
		A	B	C	D	E	F	G	H	I	L	螺栓
系列3000 P.S.I.	inch											
VF-3-08	1/2"	31.0	24.3	38.1	54.0	17.5	46.0	19.0	13.0	6.2	9.0	M8X25
VF-3-12	3/4"	38.9	32.1	47.6	65.0	22.2	52.0	22.0	14.0	6.2	11.0	M10X30
VF-3-16	1"	45.2	38.5	52.4	70.0	26.2	59.0	24.0	16.0	7.5	11.0	M10X35
VF-3-20	1 1/4"	51.6	43.7	58.7	79.0	30.2	73.0	22.0	16.0	7.5	11.0	M10X35
VF-3-24	1 1/2"	61.1	50.8	69.9	94.0	35.7	83.0	25.0	16.0	7.5	13.0	M12X35
VF-3-32	2"	72.2	62.7	77.8	102.0	42.9	97.0	26.0	16.0	9.0	13.0	M12X35
VF-3-40	2 1/2"	84.9	74.9	88.9	116.0	50.9	109.0	38.0	19.0	9.0	13.0	M12X35
VF-3-48	3"	102.4	90.9	106.4	135.0	61.9	131.0	41.0	22.0	9.0	17.0	M16X50
VF-3-56	3 1/2"	115.1	102.4	120.7	152.0	69.9	137.0	28.0	22.0	10.7	17.0	M16X50
VF-3-64	4"	127.8	115.1	130.2	162.0	77.8	152.0	35.0	25.0	10.7	17.0	M16X50
VF-3-80	5"	153.2	140.5	152.4	184.0	92.1	180.0	41.0	28.0	10.7	17.0	M16X50
系列6000 P.S.I.												
VF-6-08	1/2"	32.5	24.6	40.5	56.0	18.25	48.0	22.0	16.0	7.2	9.0	M 8X30
VF-6-12	3/4"	42.1	32.5	50.8	71.0	23.8	60.0	28.0	19.0	8.3	11.0	M10X35
VF-6-16	1"	48.4	38.9	57.2	81.0	27.8	70.0	33.0	24.0	9.0	13.0	M12X45
VF-6-20	1 1/4"	54.8	44.5	66.7	95.0	31.75	78.0	38.0	27.0	9.8	15.0	M14X50
VF-6-24	1 1/2"	64.3	51.6	79.4	113.0	36.5	95.0	43.0	30.0	12.1	17.0	M16X55
VF-6-32	2"	80.2	67.6	96.8	133.0	44.4	114.0	52.0	37.0	12.1	22.0	M20X65
VF-6-40	2 1/2"	108.9	90.0	123.8	180.0	58.8	150.0	45.0	45.0	20.5	26.0	M24X75
VF-6-48	3"	132.5	115.0	152.4	215.0	71.6	198.0	55.0	55.0	25.5	32.0	M30X90

可按用户要求生产各种标准, 型号, 材质的产品

SAE - 法兰



SAE-螺纹孔整体法兰

订货示例:

碳钢镀锌: VFG-3-16

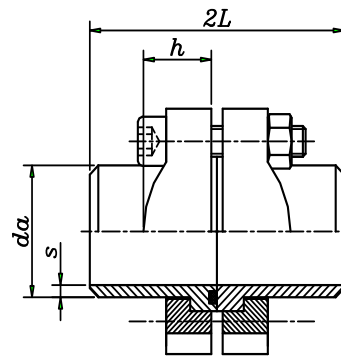
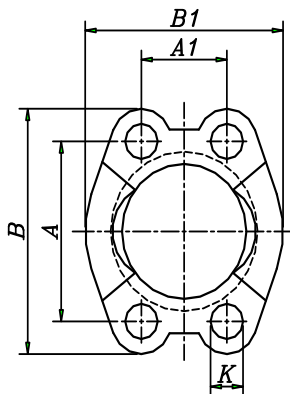
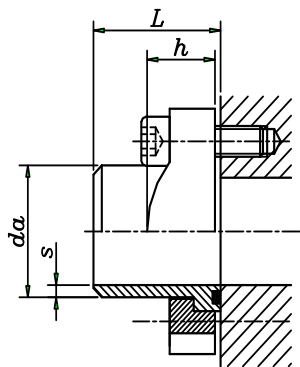
不锈钢: VFG-3-16-SS

配用12.9级螺栓

订货标记	规格尺寸	尺寸参数 (mm)									
		A	B	C	D	E	F	G	H	I	M
系列3000 P.S.I.	inch										
VFG-3-08	1/2"	31.0	24.3	38.1	54.0	17.5	46.0	19.0	13.0	6.2	M8
VFG-3-12	3/4"	38.9	32.1	47.6	65.0	22.2	52.0	22.0	14.0	6.2	M10
VFG-3-16	1"	45.2	38.5	52.4	70.0	26.2	59.0	24.0	16.0	7.5	M10
VFG-3-20	1 1/4"	51.6	43.7	58.7	79.0	30.2	73.0	22.0	16.0	7.5	M10
VFG-3-24	1 1/2"	61.1	50.8	69.9	94.0	35.7	83.0	25.0	16.0	7.5	M12
VFG-3-32	2"	72.2	62.7	77.8	102.0	42.9	97.0	26.0	16.0	9.0	M12
VFG-3-40	2 1/2"	84.9	74.9	88.9	116.0	50.9	109.0	38.0	19.0	9.0	M12
VFG-3-48	3"	102.4	90.9	106.4	135.0	61.9	131.0	41.0	22.0	9.0	M16
VFG-3-56	3 1/2"	115.1	102.4	120.7	152.0	69.9	137.0	28.0	22.0	10.7	M16
VFG-3-64	4"	127.8	115.1	130.2	162.0	77.8	152.0	35.0	25.0	10.7	M16
VFG-3-80	5"	153.2	140.5	152.4	184.0	92.1	180.0	41.0	28.0	10.7	M16
系列6000 P.S.I.											
VFG-6-08	1/2"	32.5	24.6	40.5	56.0	18.25	48.0	22.0	16.0	7.2	M 8
VFG-6-12	3/4"	42.1	32.5	50.8	71.0	23.8	60.0	28.0	19.0	8.3	M10
VFG-6-16	1"	48.4	38.9	57.2	81.0	27.8	70.0	33.0	24.0	9.0	M12
VFG-6-20	1 1/4"	54.8	44.5	66.7	95.0	31.75	78.0	38.0	27.0	9.8	M14
VFG-6-24	1 1/2"	64.3	51.6	79.4	113.0	36.5	95.0	43.0	30.0	12.1	M16
VFG-6-32	2"	80.2	67.6	96.8	133.0	44.4	114.0	52.0	37.0	12.1	M20

可按用户要求生产各种标准, 型号, 材质的产品

SAE - 法兰



AFA-SAE 法兰焊管组合件

AFKV-SAE 法兰焊管组合件

订货示例:

碳钢: AFA-64-3/76.1X3.6

不锈钢: AFA-64-3/76.1X3.6-SS

订货示例:

碳钢: AFKV-64-3/76.1X3.6

不锈钢: AFKV-64-3/76.1X3.6-SS

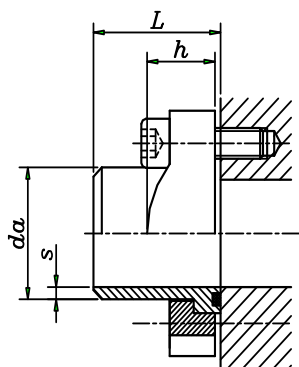
系列3000PSi=21Mpa*(210bar)静压

daxs为所连接钢管规格, 也可根据用户需求提供

订货标记		规格尺寸	尺寸参数 (mm)								
型号	DN - 系列 - daxs		A	A1	B	B1	h	L	K	O 型圈	螺栓
AFA	20.0X3.0	1/2"	38.1	17.5	54	46	19	30	9	18.7X3.55	M8X30
13-3	21.3X2.6										M8X40
AFKV	22.0X2.0	3/4"	47.6	22.2	65	52	22	35	11	25.0X3.55	M10X30
AFA	22.0X2.0										M10X40
AFKV	25.0X3.0	1"	52.4	26.2	70	59	24	40	11	32.9X3.55	M10X30
AFA	30.0X4.0										M10X45
AFKV	33.7X3.2	1 1/4"	58.7	30.2	79	73	22	45	11	37.7X3.55	M10X30
AFA	38.0X4.0										M10X45
AFKV	42.0X3.0	1 1/2"	69.9	35.7	94	83	25	50	13	47.2X3.55	M12X35
AFA	42.3X3.2										M12X50
AFKV	48.3X3.0	2"	77.8	42.9	102	97	26	60	13	56.7X3.55	M12X35
AFA	38.0X4.0										M12X50
AFKV	60.3X5.6	2 1/2"	88.9	50.9	116	109	38	70	13	69.4X3.55	M12X40
AFA	76.1X3.6										M12X55
AFKV	76.1X7.1	3"	106.4	61.9	135	131	41	70	17	85.3X3.55	M16X45
AFA	76.1X3.6										M16X65
AFKV	76.1X7.1	3 1/2"	120.7	69.9	152	137	28	80	17	98.0X3.55	M16X45
AFA	76.1X3.6										M16X70
AFKV	88.9X3.6	4"	130.2	77.8	162	152	35	80	17	110.7X3.55	M16X50
AFA	76.1X3.6										M16X70
AFKV	114.3X3.6	5"	152.4	92.1	184	180	41	80	17	136.1X3.55	M16X50
AFA	127.0X4.0										M16X80
AFKV	133.0X4.0										
AFA	139.7X4.0										

可按用户要求生产各种标准, 型号, 材质的产品

SAE - 法兰

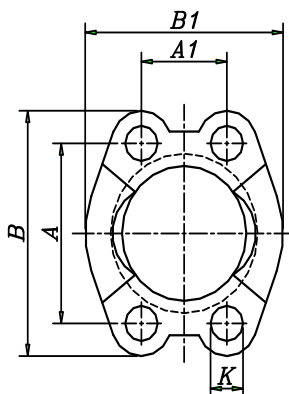


AFA-SAE 法兰焊管组合件

订货示例:

碳钢: AFA-32-6/38.0X6.0

不锈钢: AFA-32-6/38.0X6.0-SS



AFKV-SAE 法兰焊管组合件

订货示例:

碳钢: AFKV-32-6/38.0X6.0

不锈钢: AFKV-32-6/38.0X6.0-SS

系列6000PSi=41Mpa*(410bar)静压

daxs为所连接钢管规格, 也可根据用户需求提供

订货标记		规格尺寸	尺寸参数 (mm)								
型号 - DN - 系列 - daxs			A	A1	B	B1	h	L	K	O型圈	螺栓
AFA	16.0X2.5	1/2"	40.5	18.25	56	48	22	40	9	18.7X3.55	M8X30
AFKV	21.3X2.6										M8X45
AFA	22.0X2.0	3/4"	50.8	23.8	71	60	28	45	11	25.0X3.55	M10X35
AFKV	26.9X5.6										M10X50
AFA	25.0X4.0	1"	57.2	27.8	81	70	33	50	13	32.9X3.55	M12X45
AFKV	33.7X7.1										M12X65
AFA	30.0X5.0	1 1/4"	66.7	31.75	95	78	38	55	15	37.7X3.55	M14X50
AFKV	42.4X8.8										M14X70
AFA	38.0X6.0	1 1/2"	79.4	36.5	113	95	43	60	17	47.2X3.55	M16X55
AFKV	48.3X8.8										M16X80
AFA	60.3X10	2"	96.8	44.4	133	114	52	70	22	56.7X3.55	M20X65
AFKV	76.1X12.5										M20X100

AFA型号标准订货:

对开法兰一对
带O槽焊接接管1只

O形圈1只

12.9级高强度螺栓4只(带弹垫)

可按用户要求生产各种标准, 型号, 材质的产品

AFKV型号标准订货:

对开法兰1对, 全法兰1只

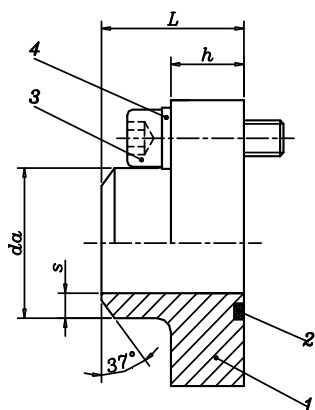
带O槽焊接接管1只

焊接接管1只

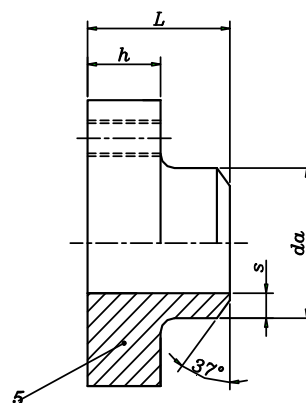
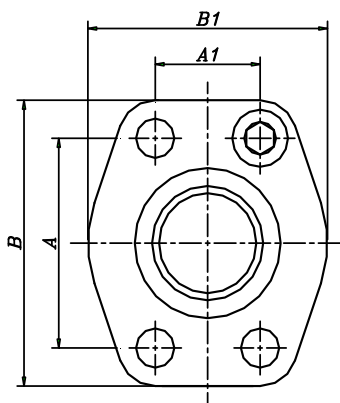
O形圈1只

12.9级高强度螺栓4只(带弹垫及螺母)

SAE - 法兰



AFSA-SAE 焊接法兰接头



AFS-SAE 焊接法兰接头

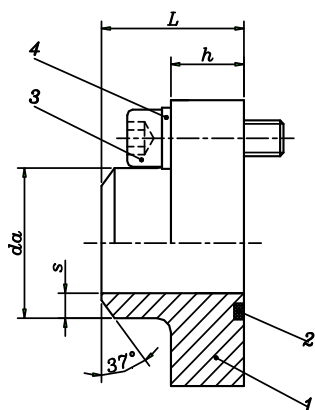
系列3000 psi=21 Mpa*(210bar)静压

daxs为所连接钢管规格, 也可根据用户需求提供

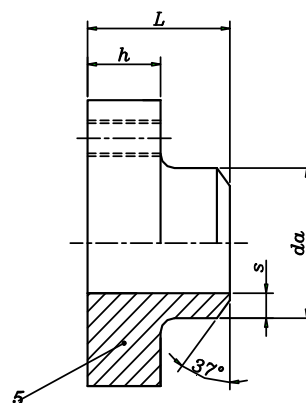
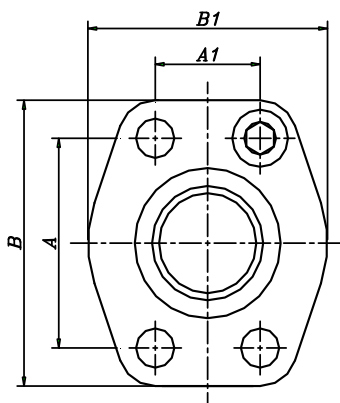
订货标记		规格尺寸	尺寸参数 (mm)							
型号	- DN - 系列 - daxs		h	L	A	A1	B	B1	O 型圈	螺栓
AFSA	20.0X3.0	1/2"	16	36	38.1	17.5	54	46	18.7X3.55	M8X30
13-3	21.3X2.6									
AFS	22.0X2.0	3/4"	18	36	47.6	22.2	65	52	25.0X3.55	M10X35
AFSA	25.0X3.0									
AFSA	30.0X4.0	1"	18	38	52.4	26.2	70	59	32.9X3.55	M10X35
25-3	33.7X3.2									
AFS	35.0X4.0	1 1/4"	21	41	58.7	30.2	79	73	37.7X3.55	M10X40
AFSA	38.0X4.0									
AFSA	42.0X3.0	1 1/2"	25	44	69.9	35.7	94	83	42.2X3.55	M12X45
32-3	42.0X3.0									
AFS	42.3X3.2	2"	25	45	77.8	42.9	102	97	56.7X3.55	M12X45
AFSA	42.0X3.0									
AFSA	76.1X3.6	2 1/2"	25	50	88.9	50.9	116	109	69.4X3.55	M12X45
64-3	76.1X7.1									
AFS	76.1X3.6	3"	27	50	106.4	61.9	135	131	85.3X3.55	M16X50
AFSA	76.1X7.1									
AFS	88.9X3.6	3 1/2"	27	50	120.7	69.9	152	137	98.0X3.55	M16X50
AFSA	88.9X3.6									
AFSA	114.3X3.6	4"	27	50	130.2	77.8	162	152	110.7X3.55	M16X50
89-3	88.9X3.6									
AFS	114.3X3.6	5"	28	50	152.4	92.1	184	180	136.1X3.55	M16X50
AFSA	139.7X4.0									
AFSA	127-3									
AFS										

可按用户要求生产各种标准, 型号, 材质的产品

SAE - 法兰



AFSA-SAE 焊接法兰接头



AFS-SAE 焊接法兰接头

系列6000 psi=41 Mpa*(410bar)静压

daxs为所连接钢管规格, 也可根据用户需求提供

订货标记		规格尺寸	尺寸参数 (mm)							
型号	- DN - 系列 - daxs		h	L	A	A1	B	B1	O型圈	螺栓
AFSA	16.0X2.5	1/2"	18	36	40.5	18.25	56	48	18.7X3.55	M8X30
13-6	20.0X3.0									
AFS	21.3X4.5									
AFSA	20.0X3.0	3/4"	18	36	50.8	23.8	71	60	25.0X3.55	M10X35
19-6	25.0X4.0									
AFS	26.9X5.6									
AFSA	25.0X4.0	1"	21	44	57.2	27.8	81	70	32.9X3.55	M12X40
25-6	30.0X4.0									
AFS	33.7X7.1									
AFSA	30.0X4.0	1 1/4"	25	44	66.7	31.75	95	78	37.7X3.55	M14X45
32-6	38.0X5.0									
AFS	42.3X8.8									
AFSA	38.0X5.0	1 1/2"	29	51	79.4	36.5	113	95	47.2X3.55	M16X50
38-6	48.3X8.8									
AFS	60.3X10.0									
AFSA	60.3X10.0	2"	35	58	96.8	44.4	133	114	56.7X3.55	M20X60
51-6	60.3X12.5									
AFS	76.1X12.5									

零件表	序号	数量 AFS/AFSA	名称	标准型材料
	1	1	焊接法兰体	普通钢
	2	1	焊接法兰体	普通钢
	3	1	O型圈	NBR-丁腈橡胶
	4	4	内六角螺栓	DIN 912, 8.8
	5	4	弹簧垫圈	DIN 125, 钢

订货示例:

碳钢:

AFSA-25-3/30.0X4.0

AFSA-32-6/30.0X4.0

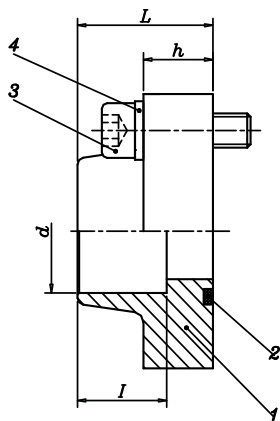
不锈钢:

AFSA-25-3/30.0X4.0-SS

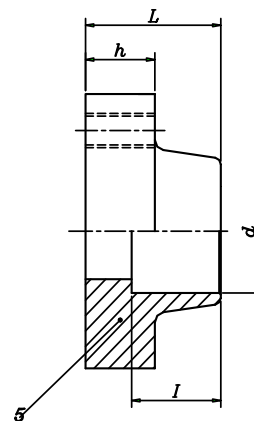
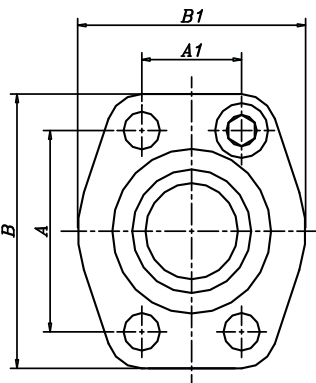
AFSA-32-3/30.0X4.0-SS

可按用户要求生产各种标准, 型号, 材质的产品

SAE - 法兰



AFLA-SAE 焊接法兰接头



AFL-SAE 焊接法兰接头

订货标记	规格尺寸	尺寸参数 (mm)										
		d	h	L	A	A1	B	B1	I	O 型圈	螺栓	
系列3000 P.S.I.												
AFLA/AFL-10-3	3/8"	17.5	16	36	38.1	17.5	54	46	18	18.7X3.55	M8X30	
AFLA/AFL-13-3	1/2"	21.6	16	36	38.1	17.5	54	46	18	18.7X3.55	M8X30	
AFLA/AFL-19-3	3/4"	27.2	18	36	47.6	22.2	65	52	18	25.0X3.55	M10X35	
AFLA/AFL-25-3	1"	34.5	18	38	52.4	26.2	70	59	18	32.9X3.55	M10X35	
AFLA/AFL-32-3	1 1/4"	42.8	21	41	58.7	30.2	79	73	20	37.7X3.55	M10X40	
AFLA/AFL-38-3	1 1/2"	48.6	25	44	69.9	35.7	94	83	22	47.2X3.55	M12X45	
AFLA/AFL-51-3	2"	61	25	45	77.8	42.9	102	97	24	56.7X3.55	M12X45	
AFLA/AFL-64-3	2 1/2"	76.6	25	50	88.9	50.9	116	109	28	69.4X3.55	M16X50	
AFLA/AFL-76-3	3"	90.5	27	50	106.4	61.9	135	131	28	85.3X3.55	M16X50	
AFLA/AFL-89-3	3 1/2"	103	27	50	120.7	69.9	152	137	28	98X3.55	M16X50	
AFLA/AFL-102-3	4"	115	27	50	130.2	77.8	162	152	28	110.7X3.55	M16X50	
AFLA/AFL-127-3	5"	141	28	50	152.4	92.1	184	180	28	136.1X3.55	M16X50	
系列6000 P.S.I.												
AFLA/AFL-10-6	3/8"	17.5	18	36	40.5	18.3	56	48	18	18.7X3.55	M8X30	
AFLA/AFL-13-6	1/2"	21.6	18	36	40.5	18.3	56	48	18	18.7X3.55	M8X30	
AFLA/AFL-19-6	3/4"	27.2	18	36	50.8	23.8	71	60	20	25.0X3.55	M10X35	
AFLA/AFL-25-6	1"	34.5	21	44	57.1	27.8	81	70	22	32.9X3.55	M12X40	
AFLA/AFL-32-6	1 1/4"	42.8	25	44	66.7	31.6	95	78	22	37.7X3.55	M14X45	
AFLA/AFL-38-6	1 1/2"	48.6	29	51	79.4	36.5	113	95	24	47.2X3.55	M16X50	
AFLA/AFL-51-6	2"	61	35	58	96.8	44.4	133	114	25	56.7X3.55	M20X60	

零件表	序号	数量 AFLA/AFL	名称	标准型材料
	1	1	焊接法兰体	普通钢
	2	1	焊接法兰体	普通钢
	3	1	O型圈	NBR
	4	4	内六角螺栓	DIN 912, 8.8
	5	4	弹簧垫圈	DIN 125, 钢

订货示例:

碳钢:

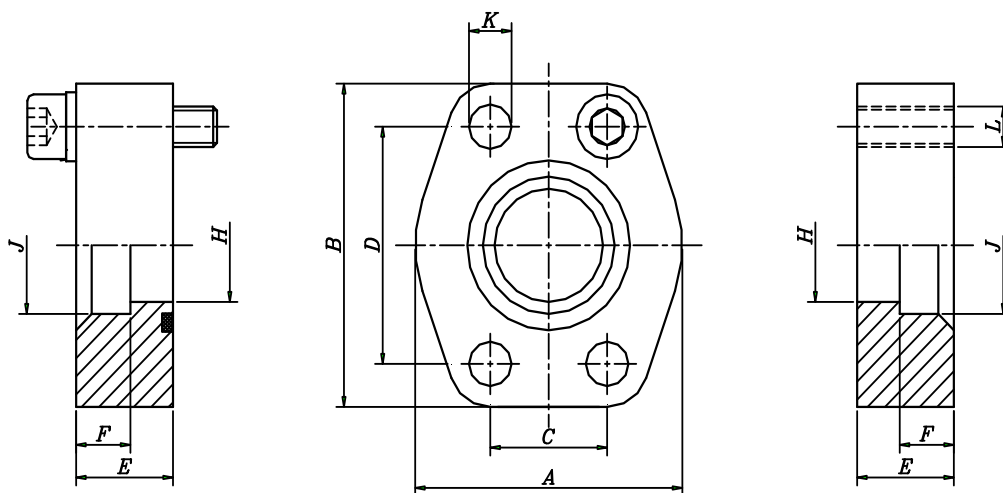
AFLA-25-3 AFL-32-6

不锈钢:

AFLA-25-3-SS AFL-32-6-SS

可按用户要求生产各种标准, 型号, 材质的产品

SAE - 法兰



AFTA-SAE 沉插式焊接法兰

AFT-SAE 沉插式焊接法兰

订货示例:

- 碳钢: AFTA-3-20
- 不锈钢: AFTA-3-20-SS

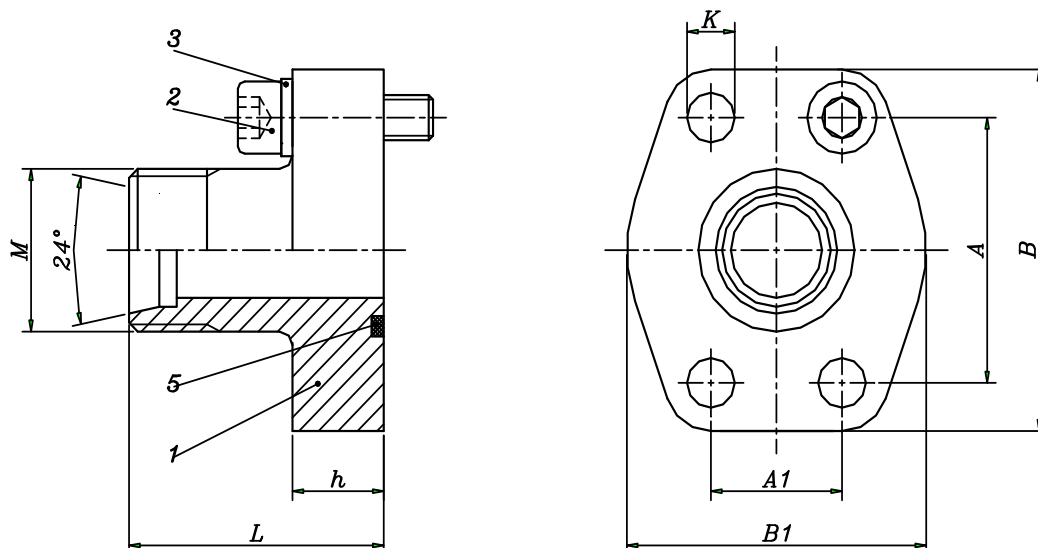
订货示例:

- 碳钢: AFT-3-20
- 不锈钢: AFT-3-20-SS

订货标记	规格尺寸	尺寸参数 (mm)										
		A	B	C	D	E	F	H	J	K	L	O 形圈
系列3000 P.S.I.	inch											
AFTA/AFT-3-08	1/2"	46	54	17.5	38.1	19	12	13	21.8	9	M8	18.7X3.55
AFTA/AFT-3-12	3/4"	52	65	22.2	47.6	19	12	19	27	11	M10	25.0X3.55
AFTA/AFT-3-16	1"	59	70	26.2	52.4	22	14	25	33.8	11	M10	32.9X3.55
AFTA/AFT-3-20	1 1/4"	73	79	30.2	58.7	24	16	32	42.5	11	M10	37.7X3.55
AFTA/AFT-3-24	1 1/2"	83	94	35.7	69.9	30	19	38	48.8	13	M12	47.2X3.55
AFTA/AFT-3-32	2"	97	102	42.9	77.8	35	22	51	61.2	13	M12	56.7X3.55
AFTA/AFT-3-40	2 1/2"	109	116	50.9	88.9	35	25	64	73.8	13	M12	69.4X3.55
AFTA/AFT-3-48	3"	131	135	61.9	106.4	35	28	76	90.1	17	M16	85.3X3.55
AFTA/AFT-3-56	3 1/2"	137	152	69.9	120.7	36	30	89	102.8	17	M16	98X3.55
AFTA/AFT-3-64	4"	152	162	77.8	130.2	38	31.8	102	116.2	17	M16	110.7X3.55
AFTA/AFT-3-80	5"	180	184	92.1	152.4	45	35	127	143.2	17	M16	136.1X3.55
系列6000 P.S.I.												
AFTA/AFT-6-08	1/2"	48	56	18.25	40.5	32	14.2	13	21.8	9	M8	18.7X3.55
AFTA/AFT-6-12	3/4"	60	71	23.8	50.8	32	14.2	19	27	11	M10	25.0X3.55
AFTA/AFT-6-16	1"	70	81	27.8	57.2	38	16.2	25	33.8	13	M12	32.9X3.55
AFTA/AFT-6-20	1 1/4"	78	95	31.75	66.7	38	17.5	32	42.5	15	M14	37.7X3.55
AFTA/AFT-6-24	1 1/2"	95	113	36.5	79.4	45	19	38	48.8	17	M16	47.2X3.55
AFTA/AFT-6-32	2"	114	133	44.4	96.8	45	22	51	61.2	22	M20	56.7X3.55
AFTA/AFT-6-40	2 1/2"	150	180	58.8	123.8	52	25.4	64	73.8	26	M24	69.4X3.55
AFTA/AFT-6-48	3"	198	215	71.6	152.4	66	31.8	76	90.1	32	M30	85.3X3.55

可按用户要求生产各种标准, 型号, 材质的产品

SAE - 法兰



AFM-24°锥SAE法兰接头

订货标记	规格尺寸	尺寸参数 (mm)										
		NG	M	A	A1	h	L	K	B	B1	O型圈	螺栓
系列3000 P.S.I.	inch											
AFM-13-3	1/2"	16	M22X1.5	38.1	17.5	16	47	9	54	46	18.7X3.55	M8X30
AFM-19-3	3/4"	22	M30X2.0	47.6	22.2	18	52	11	65	52	25.0X3.55	M10X35
AFM-25-3	1"	28	M36X2.0	52.4	26.2	18	60	11	70	59	32.9X3.55	M10X35
AFM-32-3	1 1/4"	34	M45X2.0	58.7	30.2	21	60	11	79	73	37.7X3.55	M10X40
AFM-38-3	1 1/2"	42	M52X2.0	69.9	35.7	25	70	13	94	83	47.2X3.55	M12X45
系列6000 P.S.I.												
AFM-13-6	1/2"	16	M24X1.5	40.5	18.25	18	47	9	56	48	18.7X3.55	M8X30
AFM-19-6	3/4"	20	M30X2.0	50.8	23.8	18	52	11	71	60	25.0X3.55	M10X35
AFM-25-6	1"	25	M36X2.0	57.2	27.8	21	60	13	81	70	32.9X3.55	M12X45
AFM-32-6	1 1/4"	30	M42X2.0	66.7	31.75	25	68	15	95	78	37.7X3.55	M14X45
AFM-38-6	1 1/2"	38	M52X2.0	79.4	36.5	29	72	17	113	95	47.2X3.55	M16X45

零件表	序号	数量	名称	标准型材料
	1	1	法兰	普通钢
	2	1	O型圈	NBR-丁腈橡胶
	3	4	内六角螺栓	DIN 912, 8.8
4	4	弹簧垫圈	DIN 125, 钢	

订货示例:

碳钢: AFM-25-3

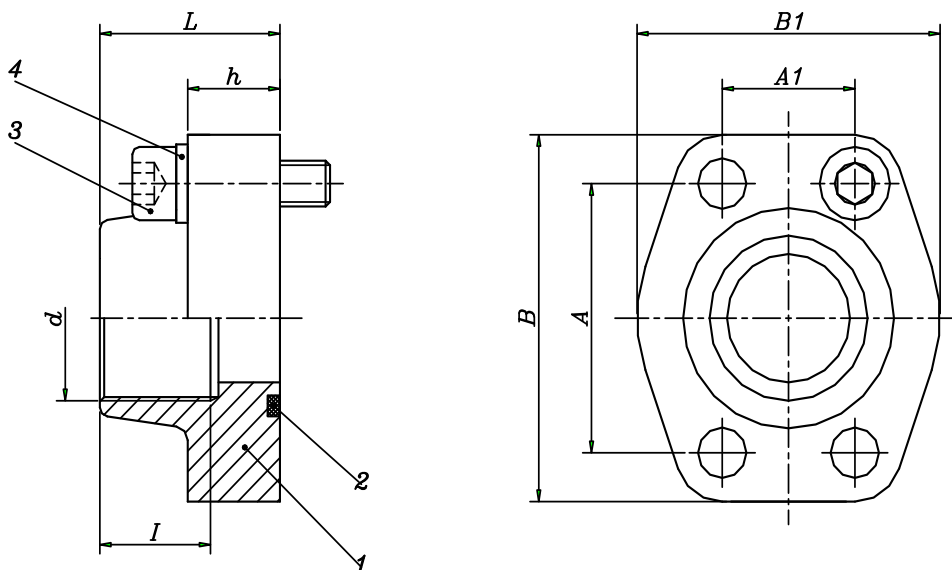
AFM-32-6

不锈钢: AFM-25-3-SS

AFM-32-6-SS

可按用户要求生产各种标准, 型号, 材质的产品

SAE - 法兰



AFE-SAE 法兰接头(BSP 内螺纹联接)

订货标记	规格尺寸	尺寸参数 (mm)										
		d	L	h	A	A1	B	B1	I	O 型圈	螺栓	
系列3000 P.S.I.												
	inch											
AFE-10-3	3/8"	G 3/8"	36	16	38.1	17.5	54	46	19	18.7X3.55	M8X30	
AFE-13-3	1/2"	G 1/2"	36	16	38.1	17.5	54	46	19	18.7X3.55	M8X30	
AFE-19-3	3/4"	G 3/4"	36	18	47.6	22.2	65	52	19	25.0X3.55	M10X35	
AFE-25-3	1"	G 1"	38	18	52.4	26.2	70	59	19	32.9X3.55	M10X35	
AFE-32-3	1 1/4"	G 1 1/4"	41	21	58.7	30.2	79	73	22	37.7X3.55	M10X40	
AFE-38-3	1 1/2"	G 1 1/2"	44	25	69.9	35.7	94	83	24	47.2X3.55	M12X45	
AFE-51-3	2"	G 2"	45	25	77.8	42.9	102	97	26	56.7X3.55	M12X45	
系列6000 P.S.I.												
AFE-10-6	3/8"	G 3/8"	36	18	40.5	18.25	56	48	19	18.7X3.55	M8X30	
AFE-13-6	1/2"	G 1/2"	36	18	40.5	18.3	56	48	19	18.7X3.55	M8X30	
AFE-19-6	3/4"	G 3/4"	36	18	50.8	23.8	71	60	22	25.0X3.55	M10X35	
AFE-25-6	1"	G 1"	44	21	57.1	27.8	81	70	24	32.9X3.55	M12X40	
AFE-32-6	1 1/4"	G 1 1/4"	44	25	66.7	31.75	95	78	25	37.7X3.55	M14X45	
AFE-38-6	1 1/2"	G 1 1/2"	51	29	79.4	36.5	113	95	28	47.2X3.55	M16X50	
AFE-51-6	2"	G 2"	58	37	96.8	44.4	133	114	30	56.7X3.55	M20X60	

零件表	序号	数量	名称	标准型材料
	1	1	法兰	普通钢
	2	1	O型圈	NBR-丁腈橡胶
	3	4	内六角螺栓	DIN 912, 8.8
	4	4	弹簧垫圈	DIN 125, 钢

订货示例:

碳钢: AFE-25-3

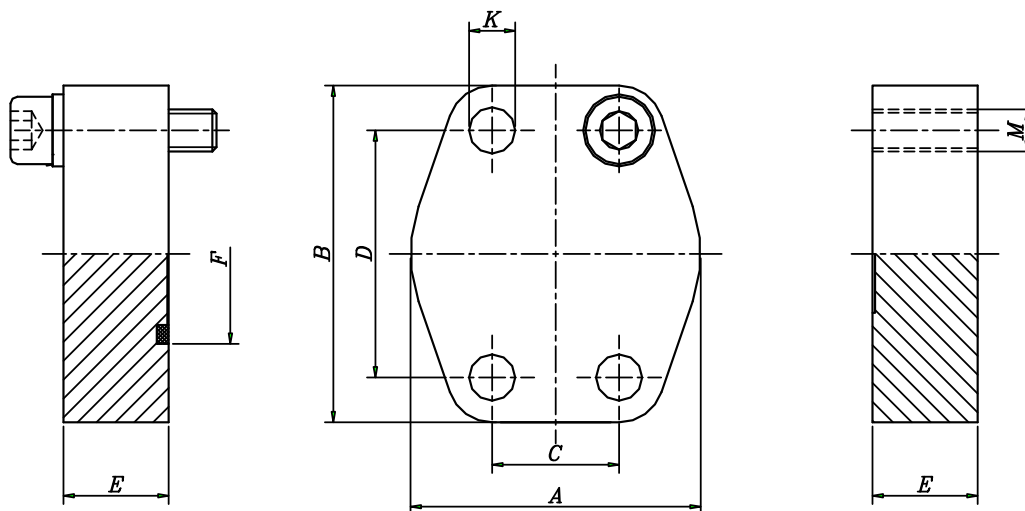
AFE-32-6

不锈钢: AFE-25-3-SS

AFE-32-6-SS

可按用户要求生产各种标准, 型号, 材质的产品

SAE - 法兰



AFDA-SAE 封堵法兰

订货示例:

碳钢: AFDA-3-12

不锈钢: AFDA-3-12-SS

AFD-SAE 封堵法兰

订货示例:

碳钢: AFD-3-12

不锈钢: AFD-3-12-SS

订货标记	规格尺寸	尺寸参数 (mm)								
		A	B	C	D	E	F	K	M	O 形圈
系列3000 P.S.I.	inch									
AFDA/AFD-3-08	1/2"	46	54	17.5	38.1	16	25	9	M8	18.7X3.55
AFDA/AFD-3-12	3/4"	52	65	22.2	47.6	18	32	11	M10	25.0X3.55
AFDA/AFD-3-16	1"	59	70	26.2	52.4	18	39	11	M10	32.9X3.55
AFDA/AFD-3-20	1 1/4"	73	79	30.2	58.7	21	44	11	M10	37.7X3.55
AFDA/AFD-3-24	1 1/2"	83	94	35.7	69.9	25	54	13	M12	47.2X3.55
AFDA/AFD-3-32	2"	97	102	42.9	77.8	25	63	13	M12	56.7X3.55
AFDA/AFD-3-40	2 1/2"	109	116	50.9	88.9	25	76	13	M12	69.4X3.55
AFDA/AFD-3-48	3"	131	135	61.9	106.4	27	92	17	M16	85.3X3.55
AFDA/AFD-3-56	3 1/2"	137	152	69.9	120.7	27	105	17	M16	98X3.55
AFDA/AFD-3-64	4"	152	162	77.8	130.2	27	117	17	M16	110.7X3.55
AFDA/AFD-3-80	5"	180	184	92.1	152.4	28	143	17	M16	136.1X3.55
系列6000 P.S.I.										
AFDA/AFD-6-08	1/2"	48	56	18.25	40.5	18	25	9	M8	18.7X3.55
AFDA/AFD-6-12	3/4"	60	71	23.8	50.8	18	32	11	M10	25.0X3.55
AFDA/AFD-6-16	1"	70	81	27.8	57.2	21	39	13	M12	32.9X3.55
AFDA/AFD-6-20	1 1/4"	78	95	31.75	66.7	25	44	15	M14	37.7X3.55
AFDA/AFD-6-24	1 1/2"	95	113	36.5	79.4	29	54	17	M16	47.2X3.55
AFDA/AFD-6-32	2"	114	133	44.4	96.8	35	63	22	M20	56.7X3.55
AFDA/AFD-6-40	2 1/2"	150	180	58.8	123.8	39	76	26	M24	69.4X3.55
AFDA/AFD-6-48	3"	198	215	71.6	152.4	45	92	32	M30	85.3X3.55

可按用户要求生产各种标准, 型号, 材质的产品